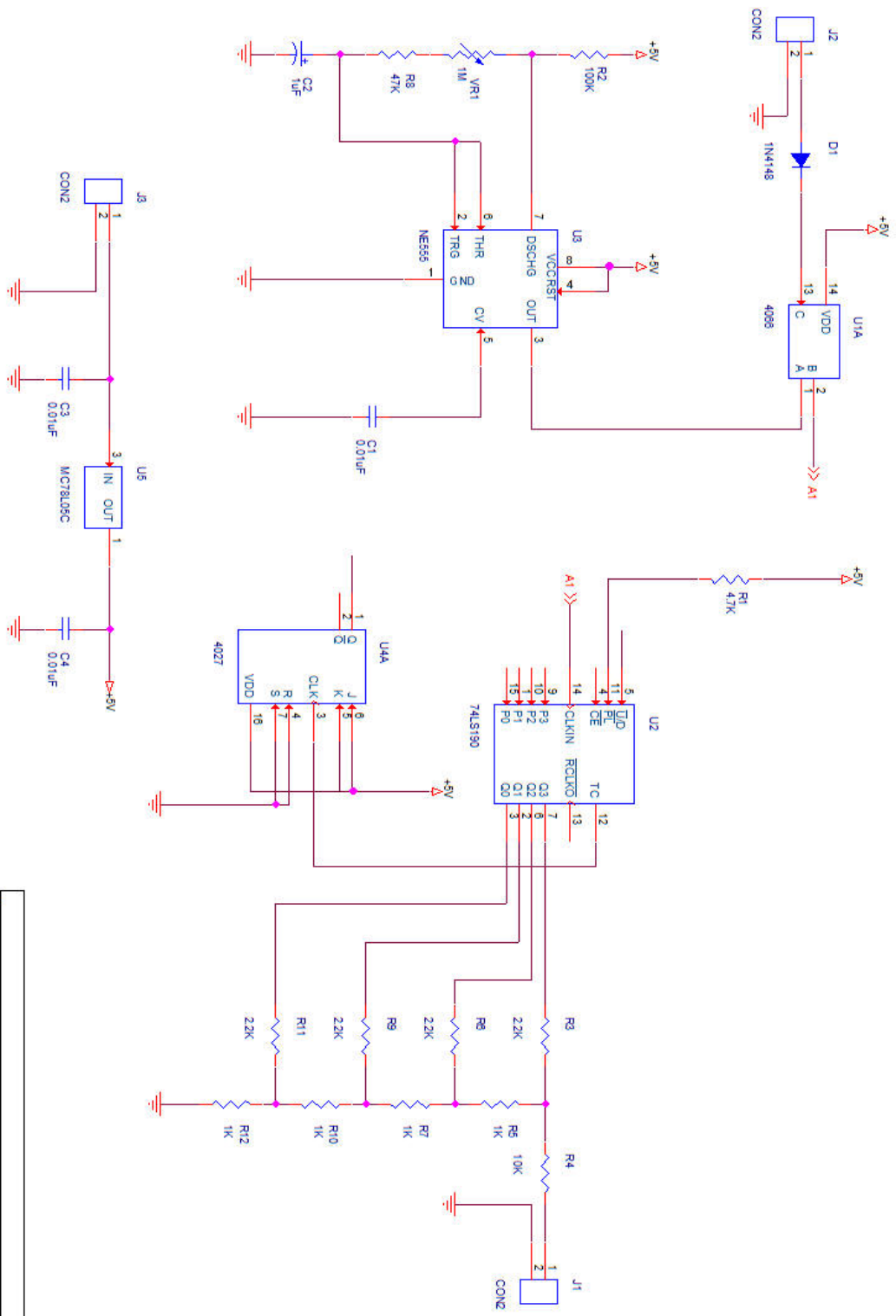


자격종목	전자카드(CAD) 기능사	과제명	DA CONVERTOR
------	---------------	-----	--------------



Title		<Title>	
Size		A4	
Document Number		<Doc>	
Date		Monday, June 01, 2015	
Sheet		1 of 1	
Rev		r9aek	